



E21100 ПЕРЕКЛАДИНЫ ДВУХВЫСОТНЫ ШКОЛЬНЫЕ

06-3396 РУКОВОДСТВО ПО МОНТАЖУ

ДЕТАЛИ ДЛЯ МОНТАЖА

СОСТАВ:

- 1). Подножье передвижной комплект , со всеми скрепляющими деталями и РУКОВОДСТВОМ ПО МОНТАЖУ
- 2). Подставочная трубка длинная (пара) комплект, со всеми скрепляющими деталями для монтажа, измерительной лентой и логотипом Elan
- 3). Подставочная трубка короткая (пара) комплект , со всеми скрепляющими деталями для монтажа и измерительной лентой.
- 4) Регулирующая трубка (пара) комплект, телескопическая трубка с винтом и измерительной лентой.
- 5). Соединительная трубка(пара), с запирающим элементом передвижения
- 6) Перекладина 39 (пара)

ИСПОЛЬЗОВАНИЕ

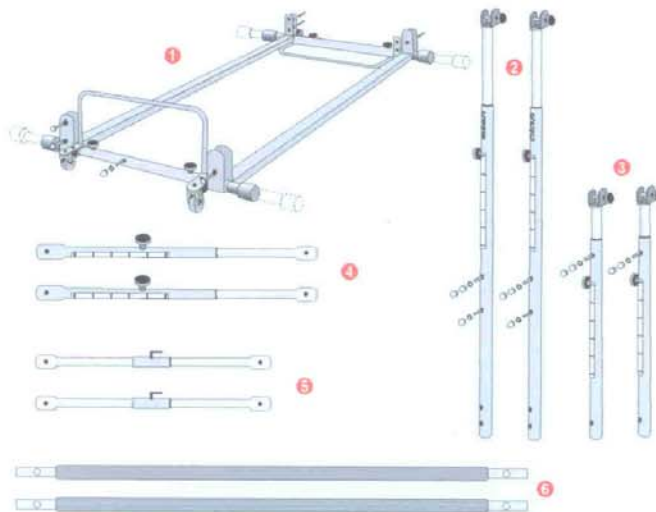
Регулирование ширины перекладин с винтом на регулирующей головке / 4
Регулирование ширины перекладин с винтом на подставочных трубках / 2, 3

Перемещение перекладин
функцию обеспечивает запирающий элемент на соединительной трубке / 5

СОДЕРЖАНИЕ:

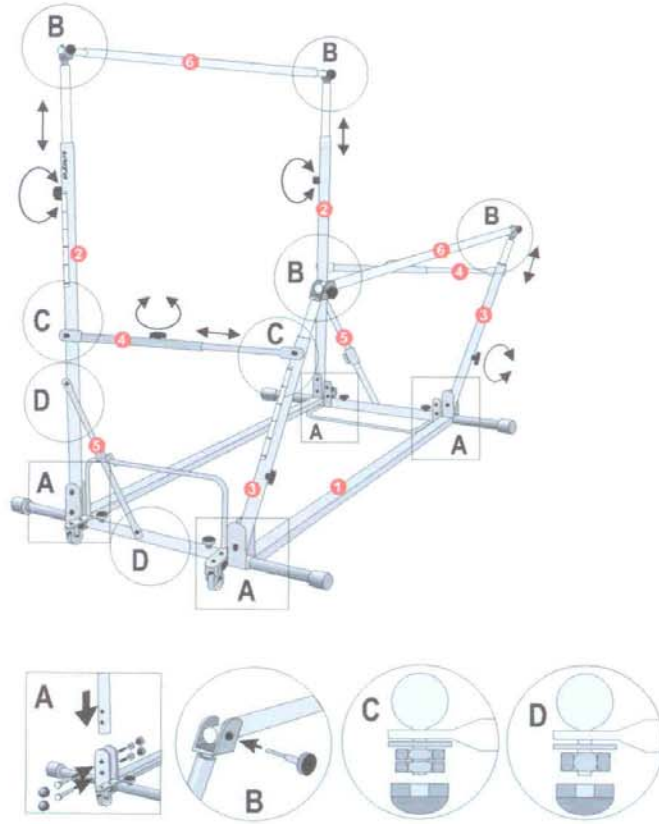
каждые три месяца контроль:
- всех винтов конструкции
- винт перекладины / В (укладка перекладины в выемку)

Все составляющие части защищены с растягивающейся пленкой, (картонная лента под пленкой обеспечивает разрезание растягивающейся пленки перед окончательным составлением), таким образом, чтобы защитить все скрепляющие детали. После окончания монтажа защитить все головки винтов с PVC крышками.



naboj • address
Elan Inventa d.o.o.
Bogunje 1
SI-4250 Bogunje na Gorah/Jakom
Slovenija

kontakt • contact
tel. +386(0)4 53 51 306
fax +386(0)4 53 51 304
www@elan.si
www.elan-inventa.com



naaby • address
Elan Inveria d.o.o.
Slovenske
Slovenske
Slovenske

kontakt • contact
tel. +386(0)4 53 51 303
fax +386(0)4 53 51 304
e-mail info@elan.si
www.elan.si



E21390 БРЕВНО ШКОЛЬНОЕ

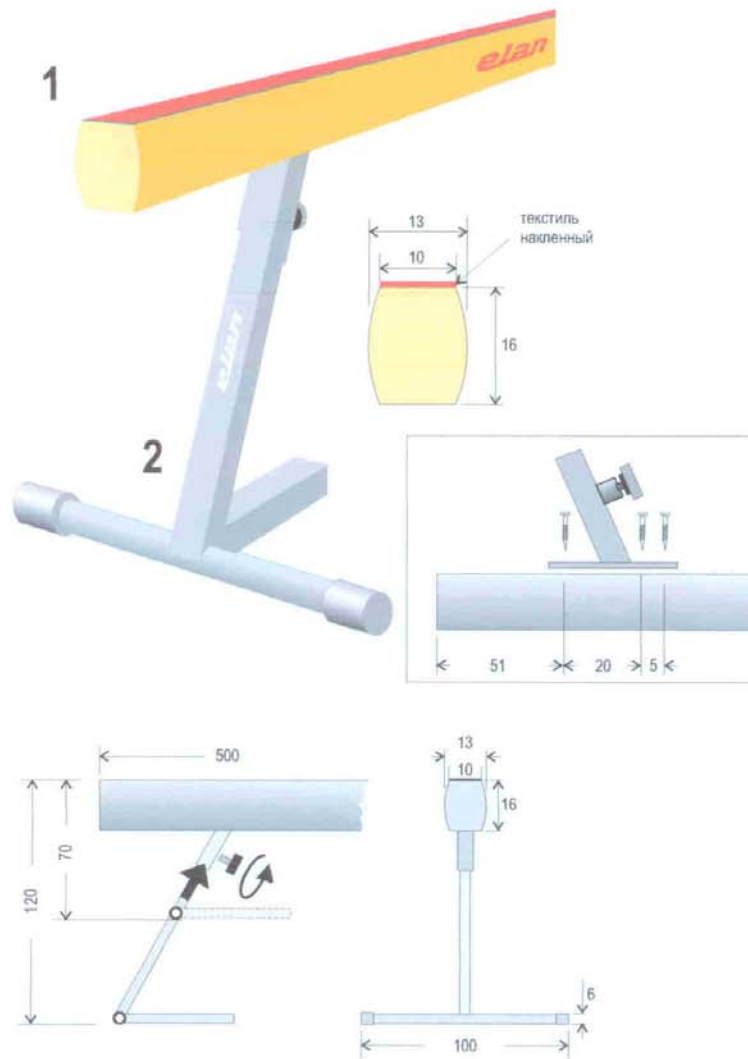
1). БРЕВНО С РЕГУЛЯТОРОМ разм.: 16 100/130 500 см

2). НОГА СНИМАЮЩАЯСЯ две высоты: 70 и 120 см

Бревно с текстилем и наложением

РУКОВОДСТВО ПО МОНТАЖУ

Регулятор изменяющийся по длине ноги привинтить с деревянными винтами 6 70 (2 5 шт.) на бревно



naslov • address

Elan Inventa d.o.o.
Breginja 11
SI-4275 Breginja na Gorenjskem
Slovenija

kontakt • contact

tel. +386(0)4 53 51 306
fax +386(0)4 53 51 307
e-mail info@elan.si
www.elan-inventa.com



E21362 ОТСКАКИВАЮЩАЯ ДОСКА ШКОЛЬНАЯ – с покрытием

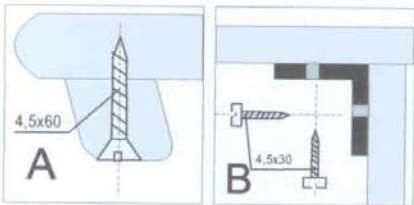
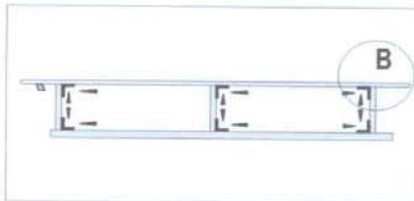
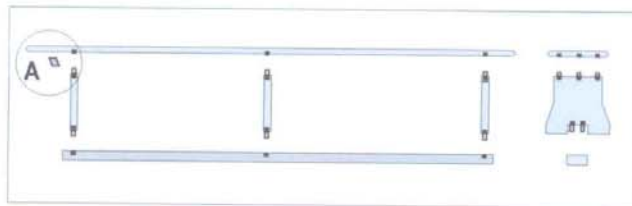


naslov • address
Elan Inventa d.o.o.
Borovno 1
SI-4275, Biguglje na Gornjšklem
Slovenija

kontakti • contact
tel. +386(0)4 53 51 305
fax +386(0)4 53 51 334
e-mail info@inventa@elan.si
www.elan-inventa.com



E21384 СКАМЕЙКА ГИМНАСТИЧЕСКАЯ 2м



naslov • address
Elan Inventa d.o.o.
Brezovica
SI-4275 Bazarje na Gospiakum
Slovenija

kontakt • contact
tel. +386(0)4 53 51 306
fax +386(0)4 53 51 334
e-mail info@inventa@elan.si
www.elan-inventa.com



E21210 КОЗЕЛ 90-130 см – эластичный корпус
E21220 КОЗЕЛ 100 – 150 см – эластичный корпус

Козел состоит из корпуса и ног. Ноги козла являются разными, а именно – три ноги с отверстиями и с измерительной лентой, а также одна без отверстий для более точного регулирования.

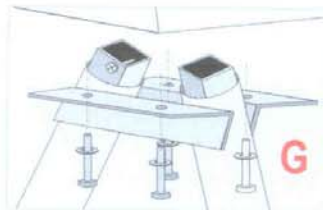
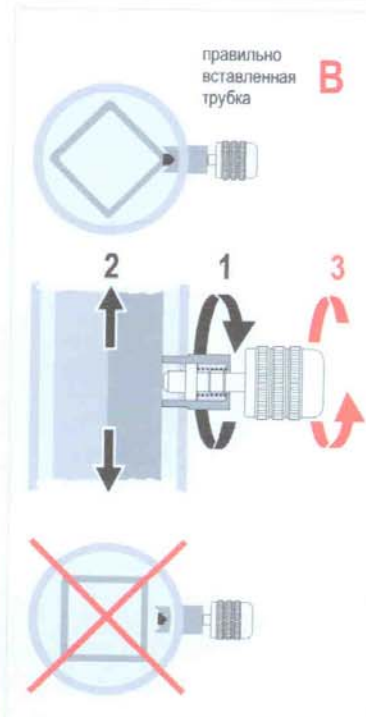
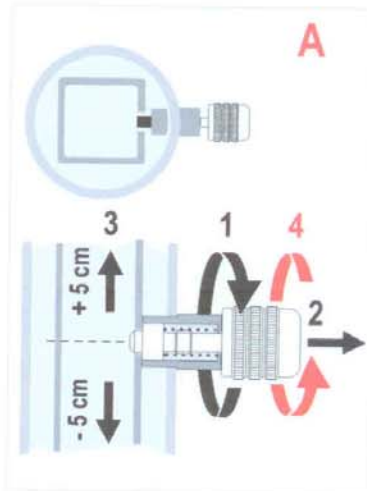
УСТАНОВКА ВЫСОТЫ:

Высоту установите следующим образом: отвинтите винт А, находящийся на ноге с измерительной лентой (поз.1), выньте его (поз.2) и установите ногу на желаемую высоту (поз.3).
Высоту можете установить до точности 5 см.
Когда винт заскочит, обязательно его завинтите, тем самым вы закрепите ногу.

Таким же образом установите остальные две ноги с отверстиями и измерительной лентой.

Когда вы таким образом установите высоту, поставьте козла на поверхность, отвинтите винт В на четвертой ноге (поз.1). Нogu поставьте в положение, чтобы козел не двигался (поз.2) и обязательно прикрепите винт.

Если винт не прикрепляется, возможно, неправильно вставлена трубка. Винт В должен прикрепиться на край квадратной трубки.



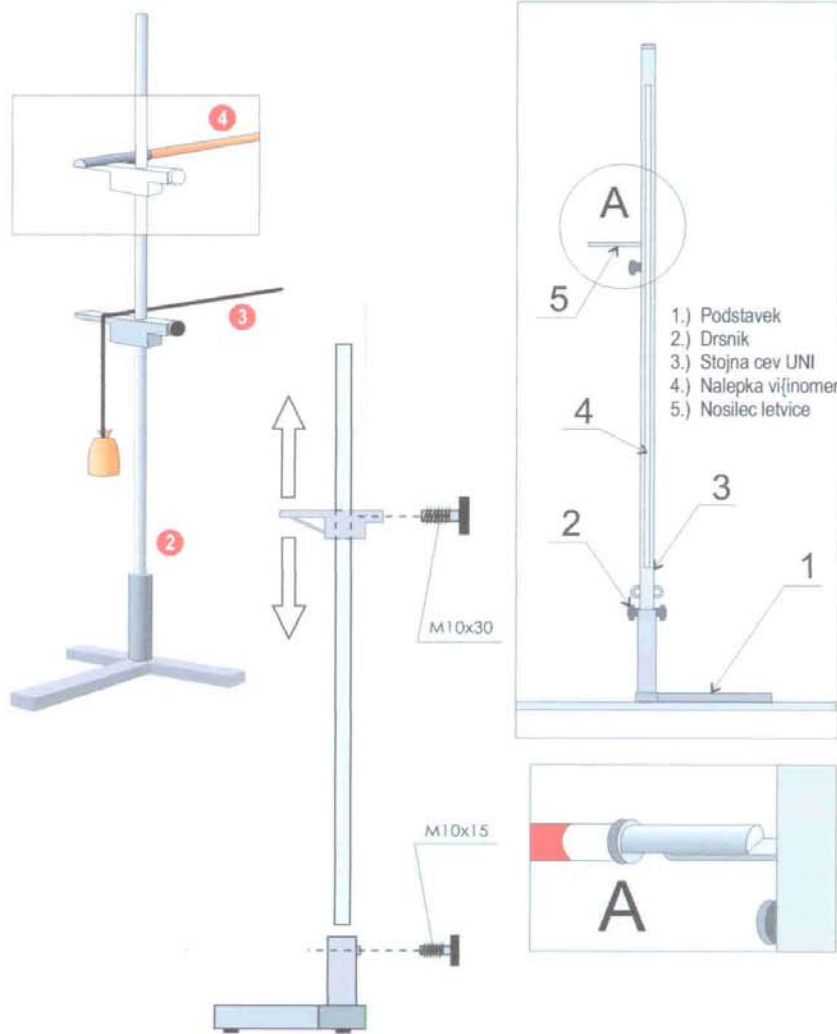
kontakt / contact
tel. +386 014 53 51 308
fax +386 014 53 51 334
e-mail info@elan.si
www.elan-inventa.com

naslov / address
Elan Inventa d.o.o.
Beglajca 1
SI-4275 Begunje na Gornjskem
Slovenija



E 21600 АТЛЕТИКА

- 2.) T 21610 Стойка для прыжков в высоту.
- 3.) E 21611 Шпагат для прыжков в высоту.
- 4.) T 21612 Шест «фиберглас» для прыжков в высоту



način • address

Elan Inventa d.o.o.
Pogajeva ulica 1
S-4275 Begunje na Gornjem
Slovenju

kontakt • contact

tel. +386(0)4 53 51 505
fax. +386(0)4 53 51 504
e-mail info@elantata@elan.si
www.elan-inventa.com